

开缝钝体燃烧器 对四角切向燃烧锅炉的适应性

马晓茜 史学锋 靳世平 罗 萌 钱壬章
(华中理工大学动力系)

[摘要]将开缝钝体与钝体相比较,从射流张角、射流刚性、一次风率、回流量等几个方面讨论了开缝钝体燃烧器对四角切向燃烧锅炉的适应性。

关键词 燃烧器 锅炉

分类号 TK229

1 前言

开缝钝体燃烧器的基本原理是在一次风喷口利用钝体形成回流区和两侧的煤粉局部富集区;利用中缝向回流区喷入一股煤粉,并使之首先着火,再点燃两侧主流^{[1][2]}。在单角炉上的实验表明,这种新型的直流燃烧器具有较好的稳焰功能,适合于贫煤和劣质烟煤的燃烧^{[2][3]},但它对四角布置燃烧器的实际锅炉的适应性如何,还须综合考虑整个炉膛的特性,如:气流的扩展是否增加贴墙的危险;阻力的增大是否减小射流的刚性,从而影响气流的旋转和热质交换;早期着火提前对一次风率要求如何;以及中缝流的存在是否破坏回流区。这些是本文要讨论的问题。

显然,开缝钝体是在钝体基础上开发出来的,许多特性与之相近。一些研究者对钝体已做过详细的工作。文献[4][5]对加装多种不同尺寸钝体的回流特性、射流特性、炉内空

气动力场、气流充满度、气流旋转强度、残余扭转等项的测量结果表明:炉内各股射流的气体动力特性与单个燃烧器射流特征基本一致。文献[6]建议:由于加装钝体后实际切圆直径增大为无钝体时的1.14—1.18倍,因此,设计时应缩小为原来的(68~70)%。文献[7]的实验结果,论证了钝体燃烧器对电站锅炉的适应性。为简便,本文用开缝钝体与钝体对比的方法来讨论开缝钝体燃烧器对四角切向燃烧锅炉的适应性。

2 射流扩张角

射流扩张角 β 的大小,直接影响到气流是否贴墙,文献[7]测量了130 t/h锅炉的射流半扩张角 $\beta/2$,无钝体时 $\beta/2 = 17^\circ$,有钝体时 $\beta/2 = 27^\circ$,形成切圆直径 $d_0 = 550$ mm,射流中心与炉墙夹角较小的一侧为 41° ,尚有 14° 余量文献[5]的结果表明: β 随着钝体张

收稿日期 1994 04 25 修改稿 1994 11 07

联系人 马晓茜 男 31 博士生 430074 华中理工大学西十二舍 217 室

角 α 、钝体宽 b 与喷口宽 B 之比 b/B 的增大而增大。当 $\alpha = 45^\circ \sim 60^\circ, b/B = 0.5 \sim 0.9$ 时, 均不贴墙; 只有当 $\alpha = 75^\circ \sim 90^\circ, b/B = 0.55$ 时, 才出现贴墙现象。

开缝钝体中缝的存在对 β 无影响, 关键在于采用适当的几何尺寸和布置方式。乐平电厂 2[#] 炉一次风喷口尺寸 $B \times H$ 为 $188 \times 200(\text{mm} \times \text{mm})$, 设计将开缝钝体伸入炉膛 $150 \sim 250\text{mm}$, 安装尺寸如图 1 所示, 切圆尺寸如图 2 所示。

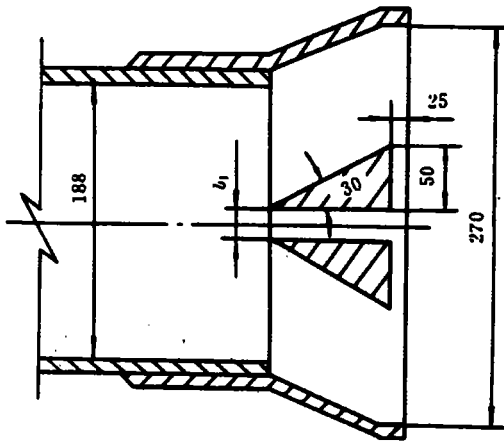


图 1 安装尺寸简图

这时, $b/B \approx 0.6, \alpha = 60^\circ$, 尺寸符合扩张角要求; 与侧墙夹角分别是 $53^\circ 10'$ 和 $58^\circ 26'$, 为较大锐角, 与前后墙夹角尽管是较小锐角, 但喷口离墙有一定距离, 火焰不会贴墙, 且能形成较好的补气条件。

3 射流刚性

要保证气流在炉膛形成切圆, 且有一定旋转强度, 射流必须具有足够的刚性。按乐平电厂相近一次风速 $U_0 = 20 \text{ m/s}$, 相同几何尺寸, 中缝相对宽 $\phi = 9\%$, 在风洞口进行冷态

速度场测量, 结果如图 3(a) 所示, 相同条件下钝体后速度场如图 3(b)。

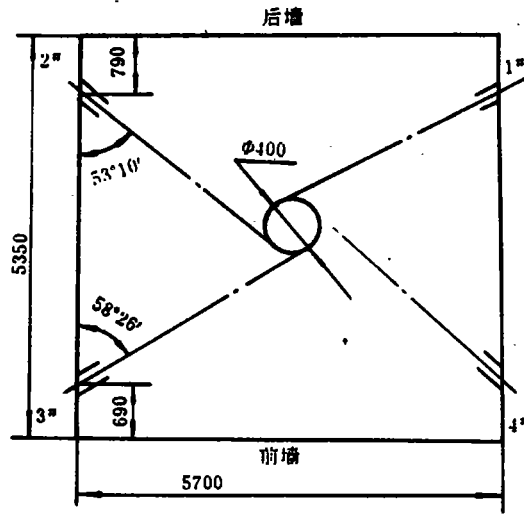


图 2 切圆尺寸简图

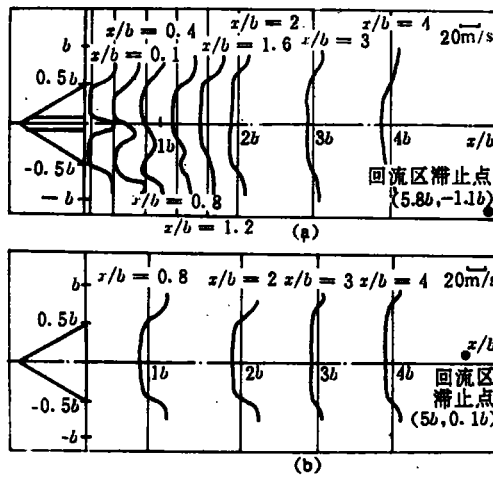


图 3 开缝钝体和钝体后实测速度场

从图 3(b) 可知, 钝体后速度场具有对称性, 而开缝钝体后中心缝隙射流发生了偏斜, 因此, 速度场不具有对称性, 在离出口一段距

离后,完全汇入了一侧主流。开缝钝体和钝体后流场结构示意图分别见图 4(a) 和图 4(b)。

从主流沿轴线变化曲线图 5 和图 6 可知,中缝流的偏斜并不影响主流的刚度。

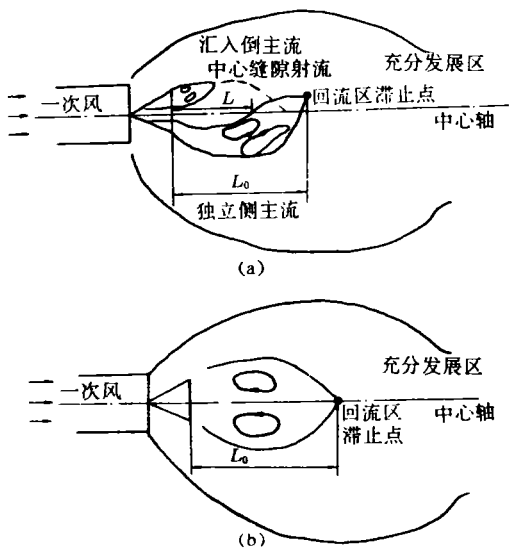


图 4 开缝钝体和钝体后流场结构示意图

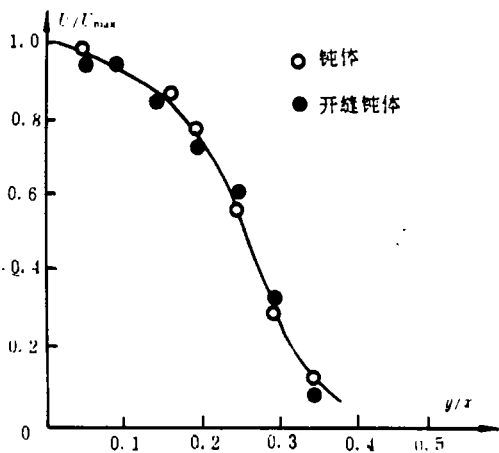


图 5 中心射流未汇入侧主流自模化曲线

由图 5 可知,中缝流未汇入侧,开缝钝体

主流和钝体主流一样,具有自模化特性,且衰减规律基本一致,即具有同样的刚性。由图 6 可知,中缝流汇入侧,未汇入前,开缝钝体主流同样具有自模化特性;中缝流汇入后,主流流量相应增加,引起各点速度变化,这种变化与中缝流强弱直接相关,随 x 增大,中缝流影响减弱,速度衰减曲线有向自模化曲线靠拢的趋势。

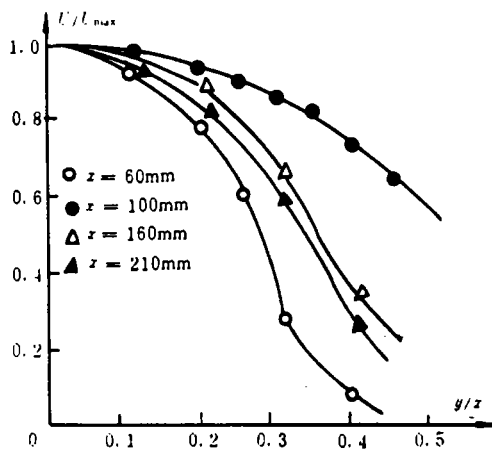


图 6 中心射流汇入侧主流速度衰减曲线

文献[6]介绍:当 $x/b \geq 20$,在 $\alpha = 60^\circ$, $b/B < 0.75$ 的钝体的回流区后部,射流在轴线上速度衰减值与无钝体的情况相差不大,这是由于加装钝体后实际有效断面减小,速度提高所致。当 $x/b \geq 20$,开缝钝体中心流的影响已不存在,开缝钝体后的速度衰减与钝体一致,不影响射流刚性。

4 一次风率

乐平电厂燃用劣质烟煤,炉前随机抽样原煤成分工业分析见表 1。配风情况见表 2。

表 1 原煤成分分析 %

W _V	V _V	A _V	C _V	Q _{net,v} (kJ/kg)
1.5	12.8	52.1	33.6	13820

表 2 风量特性

风 率 %			风 速 m/s	
一次风	二次风	炉膛漏风	一次风	二次风
19	73	8	25.5	44

在单角卧式燃烧炉上,用乐平煤做实验,且模拟乐平电厂相似工况,比较开缝钝体和直流通道。前者油、煤混烧 30 分钟后停油,煤粉可稳定燃烧;而后者,须将一次风量降低到原来的 70%,才能稳定燃烧。图 7 给出了二者轴向温度分布。

在相同条件下,也对开缝钝体与钝体进行了比较。图 8 给出了燃烧室头部径向温度分布曲线;图 9 给出了氧气分布曲线。温度迅速升高, O₂ 量减少,说明回流区中已着火,也

证明开缝钝体有较优的着火稳焰功能。

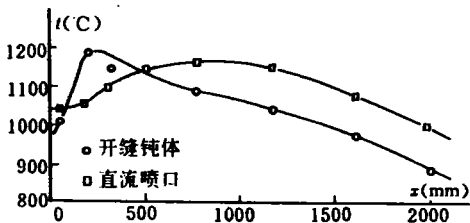


图 7 开缝钝体和直流通道轴向温度分布图

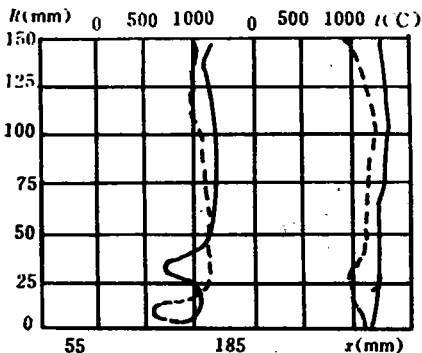


图 8 开缝钝体燃烧器、钝体燃烧器在燃烧室头部径向温度分布图
—— 开缝钝体燃烧器 钝体燃烧器

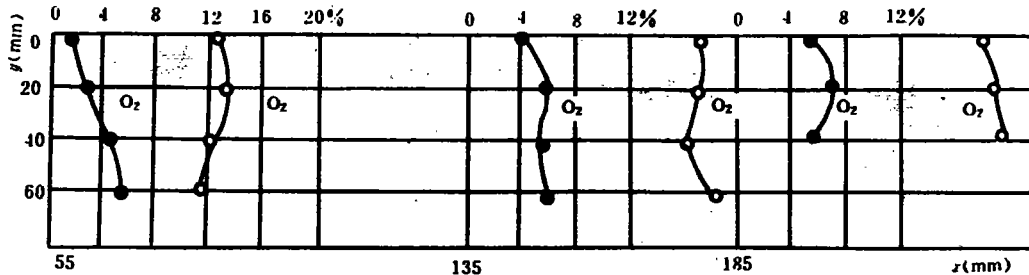


图 9 O₂ 的分布 (● 开缝钝体, ○ 钝体)

这时,需要补充足够的氧气,可通过适当提高一次风率来达到。文献[6]介绍,由于钝体着火优于直流通道,所以将其一次风率提高 10% 高温区明显提前。实验也表明:直流通道必须在较小的一次风率下才能稳定燃

烧,加装开缝钝体后,一次风率提高到 25%,也可稳定燃烧。增大一次风率,还有利于增加射流刚性。但是,实际运行中,一次风率增大必须综合考虑对下粉管静压的影响,避免造成下粉不均现象。

值得指出：开缝钝体燃烧器能在较低的煤粉浓度下着火，这与有的研究者所采用的高煤粉浓度燃烧方式，虽然同具强化稳定燃烧的功能，但在原理上是不同的。开缝钝体燃烧器形成煤粉的局部富集，从而提高局部挥发分浓度；产生回流区，其边界及尾流恢复区有较大的湍流度；中缝流首先着火，并实行分级点燃。而高煤粉浓度燃烧方式是用一次风整体输送高煤粉浓度的气流，减少着火热，并提高整体挥发分浓度。

5 回流区特性

回流量的大小，对煤粉的加热和着火有较大的影响。开缝钝体回流区相对长度 L_0/b 与 φ 和 U_0 的关系如图 10 所示，回流量及回流率的沿程分布如图 11 所示

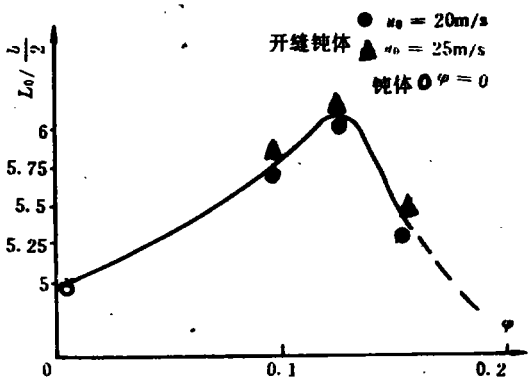


图 10 回流区长度 L_0 与 φ 关系

从图 10 可知，开缝钝体回流区长度均大于相同条件下钝体回流区长度，且存在一个最佳 φ 值使 L_0/b 最大。由于中缝流进入回流区后，一方面使开缝钝体后气体压力提高，减小了主流气体与开缝钝体后气体的压力差，另一方面，中缝流的存在，减弱了主流向中心线靠拢的趋势，这都使回流区滞止点后移。文献[8]对 V 型钝体测试结果表明：中缝

流存在，使回流区长度大大增加，并认为这是压力提高所致。

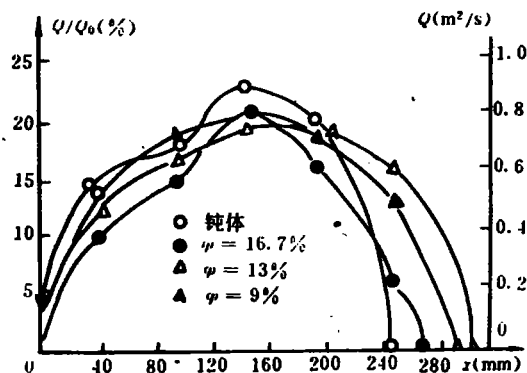


图 11 回流量及回流率沿程分布 ($U_0 = 20\text{m/s}$)

从图 11 可知，在相同 U_0 时，中缝流存在使开缝钝体回流量在 $X < 100\text{mm}$ 范围内，比钝体小，而在尾部，则比钝体大。即前部回流区宽度减小了，但长度增加了，总回流量不低于钝体。

6 结论

综上所述，结论如下：

(1) 开缝钝体燃烧器与钝体燃烧器相比较，它具有相同的射流扩张角，如采用适当的几何尺寸和布置方式，不会产生贴墙结焦的危险；它具有相近的射流衰减规律，能保证在炉膛中央形成切圆，加强扰动；此外，它还具有相近的总回流量，能提供煤粉着火必须的热源与扰动。

(2) 开缝钝体燃烧器可形成煤粉浓度的局部富集区，从而提高局部挥发分浓度，形成稳定的回流区，其边界及尾流恢复区具有较大的湍流度；特别是由中缝向回流区中喷入一股煤粉，这股煤粉在高温、低速的回流区中首先着火，更进一步提高回流区温度，更有利

于主流的点燃。因此,开缝钝体燃烧器比直流喷口和钝体燃烧器具有较优的稳焰性能。

参 考 文 献

- 1 钱壬章等. 粉煤燃烧新概念——粉气分离. 工程热物理学报, 1991, 12(3): 320—323
- 2 郑远平. 新型煤粉开缝钝体燃烧器着火及火焰稳定性研究. 华中理工大学博士学位论文, 1991
- 3 史学锋. 新型开缝钝体燃烧器优化实验研究及其计算机模拟. 华中理工大学博士学位论文, 1993
- 4 郑建光. 煤粉钝体燃烧器及其计算机模拟. 华中工学院博士学位论文, 1986
- 5 段方英. 放大后移几何相似模型炉内气流特性研究. 华中工学院硕士学位论文, 1984
- 6 岑可法, 樊建人. 燃烧流体力学. 水利电力出版社, 1991
- 7 孙学信等. 钝体燃烧器对电站锅炉的适应性. 华中工学院学报, 1983, 11(3): 71—88
- 8 Yang J T and Tsai G L. Near-wake flow of a V-gutter with slit bleed. ASME, J of Fluid Eng, 1993(115): 13-20

(梁源沥 编辑)

简 讯

旋转机械转轴对中在线监测系统

旋转机械转轴不对中是最常见的机械故障之一。为监测机器在运行状态下的热态对中情况,掌握对中数据的准确值,为预测维修提供依据,目前国外已研制出多种转轴对中在线监测技术,如道特测杆、激光对中、工具球及冷支架等。国内某大学最近也推出了一种新型的旋转机械转轴对中在线监测系统,与国外的同类监测系统相比,具有如下特点:①能准确有效的监测机器运行中的热态对中状态的变化情况;②基本原理与国外流行技术不同,但效果相同且在技术上有创新;③系统成本低廉、使用方便、可立足国内制造;④对中测量精度高,记录数据还可供机器冷态对中参考;⑤适应性强,各种工况下运行的大中小型机器都能应用。

该系统的基本原理是在联轴器相连接的两机器的轴承座或机座尽可能靠近联轴器的位置处,固定安装一根测量棒,棒的适当位置上再装两个传感器,传感器通过变送器与显示器或微机相连。当运行中两相连的机器转轴发生平行偏移或角度偏移时,测量棒的位置就发生变化,安装于其上的两个传感器就相应获得一组读数,这一数据经微机中的专用对中软件处理后,就会显示出两机器水平及垂直方向上的相对平行不对中和角度不对中偏差量,从而达到在线监测机器对中状态的目的。

1992年6月上旬至7月下旬,该6系统在杭州制氧机厂1.4万 m^3/h 氧压机上进行了现场实验考核,测量的数据表明,增速器和低压缸的轴中心线垂直方向的最大位移量为0.02mm,水平方向向东移动了0.02mm,角度不对中变化不大,经验证与机组实际运行情况相符合。1993年7月,在镇海炼化股份有限公司炼油厂主风机上安装了该系统,每天的运行情况数据均存入计算机硬盘中,经过6个多月的试运行,基本上能连续24小时工作,性能优良,并且不受环境条件、进气温度、蒸汽压力等变化的影响。在主风机开车过程中测量,透平暖管后,计算机显示表明,透平转轴相对于压缩机转轴在垂直方向升高0.1mm。开车后,压缩机温度急剧升高,两转轴的相对升高值最大达0.23~0.30mm,角度不对中偏差为0.057°,灵敏地反映了主风机的对中状况。该系统的研制成功,对解决国内一些诸如石化系统的烟机、电站汽轮发电机等机组的在线对口监测,开辟了广阔的应用前景。

(川化集团公司 汪家铭)

solid basis for the design and practical application of the new type bluff body combustion device. Key words; saw-toothed bluff body, return-flow region

开缝钝体燃烧器对四角切向燃烧锅炉的适应性 = Adaptability of Slotted Bluff Body Burners to a Tangentially Fired Boiler [刊, 中]/Ma Xiaoqian, et al. (Central China University of Science & Technology) // Journal of Engineering for Thermal Energy & Power. -1995, 10(4). -216~221

With a slotted bluff body being compared with an ordinary bluff body and from the viewpoint of jet expansion angle, jet rigidity, primary air rate and return flow, etc. discussed in this paper is the adaptability of slotted bluff body burners to a tangentially fired boiler. Key words; burner, boiler

美国 Nucla 电站 420t/h 循环流化床锅炉燃烧、传热及污染物生成的研究 = A Study on the Combustion, Heat Transfer and the Generation of Pollutants in a 420t/h Circulating Fluidized Bed Boiler of Nucla Power Station in the USA [刊, 中]/Liu Hao, Huang Lin, et al. (Central China University of Science & Technology) // Journal of Engineering for Thermal Energy & Power. -1995, 10(4). -222~228

The 420t/h circulating fluidized bed boiler of Nucla Power Station ranks among the earliest high-capacity circulating fluidized bed boilers in the world. During the long-term operation of the said station the above-mentioned boiler had systematically undergone various tests on such a wide range of aspects as combustion efficiency, boiler heat loss distribution, heat absorption distribution, heat transfer, desulphurization, gas pollutant emissions, etc. Relevant semi-empirical relations have been obtained as a result of the processing of test data. Key words; circulating fluidized bed, heat transfer, combustion, blow-down, USA

DHL29-1.6/150/90 锅炉的炉内改造 = The Modification of a DHL29-1.6/150/90 Hot-water Boiler [刊, 中]/Chen Yixiu, Gao Xiqiang (Boiler Department of Heilongjiang Provincial Labor Bureau) // Journal of Engineering for Thermal Energy & Power. -1995, 10(4). -229~231, 253

This paper dwells on the comprehensive technical modification of a travelling grate hot-water boiler and the resulting significant improvements. Key words; boiler modification, boiler furnace, stoker, boiler arch

35t/h 抛煤机链条锅炉的消烟除尘 = The Smoke Abatement and Dust Removal for a 35t/h Chain Grate Stoker-fired Boiler [刊, 中]/Wen Zhixin (Changchun Passenger Train Factory) // Journal of Engineering for Thermal Energy & Power. -1995, 10(4). -232~235

The author gives a description of the modification work aimed at smoke abatement and dust removal and performed on a 35t/h wind-powered chain grate stoker-fired boiler and the positive results of the modification. Key words; boiler modification, smoke abatement and dust removal, energy saving

高频声波炉内的除尘技术的应用研究 = An Applied Study of High-frequency Sound Wave-based In-boiler Dust Removal Techniques [刊, 中]/Huang Qianghua, Li Junrui (A Subdivision of Tianjin University) // Journal of Engineering for Thermal Energy & Power. -1995, 10(4). -236~240

This paper briefly describes the importance of in-boiler dust removal, the construction of a combustion-supporting dust removal device based on the use of high-frequency sound waves, instructions for its use and an analysis of its working principle. A smoke dust dispersion test performed on a SHL20 boiler shows that the in-boiler smoke dust removal by high-frequency sound waves can be regarded as relatively effective for both coarse and fine smoke particles. An extremely important design parameter is the outlet steam range of the high-frequency sound wave-based combustion-supporting dust removal device. A steam range computation has been performed in connection with the modification of a